

QUARE

BATHROOM
DESIGN &
SOLUTIONS

— FR INSTALLATION, ENTRETIEN ET
GARANTIE
Plan pour vasque à poser - Étagère

— DE INSTALLATION, WARTUNG UND
GARANTIE
Abmessungen des Einbauwaschtisches

— IT INSTALLAZIONE, MANTENIMENTO
E GARANZIA
Lavabi - Mensole

— ES INSTALACIÓN, MANTENIMIENTO
Y GARANTÍA
Encimeras planas - Estanterías

— EN INSTALLATION, MAINTENANCE
AND WARRANTY
Countertop - Shelves

1	AVANT L'INSTALLATION VORBEREITUNG DER INSTALLATION PRIMA DELL'INSTALLAZIONE PREVIO A LA INSTALACIÓN PRIOR TO INSTALLING	3
2	INSTALLATION INSTALLATION INSTALLAZIONE INSTALACIÓN INSTALLATION.....	4
3	UTILISATION ET ENTRETIEN NUTZUNG UND PFLEGE USO E INSTALLAZIONE USO Y MANTENIMIENTO USE AND MAINTENANCE	8
4	GARANTIE GARANTIE GARANZIA GARANTÍA WARRANTY	11

Le contenu de ce manuel est indicatif. QUARE DESIGN se réserve le droit de modifier, sans préavis, le contenu de ce document.

Die Informationen in diesem Handbuch sind indikativ. QUARE DESIGN behält sich das Recht zu Änderungen vor.

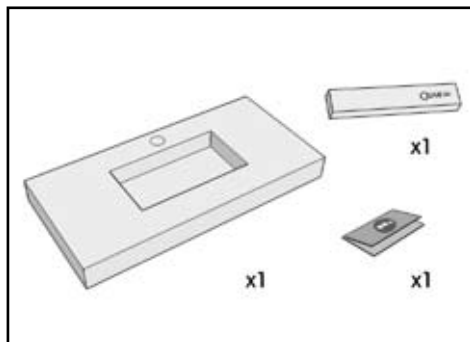
Le informazioni che appaiono in questo manuale sono indicative. QUARE DESIGN si riserva il diritto di realizzare senza preavviso, tutte le modifiche che ritiene appropriate.

La información que aparece en este manual es orientativa. QUARE DESIGN se reserva el derecho de realizar sin previo aviso, todas las modificaciones que estime oportunas.

The information in this manual is indicative. QUARE DESIGN reserves the right to make, without prior notice, any modification to this document.

- FR**
1. A la réception de ce produit, veuillez vous assurer qu'il ne présente pas de coup ou malfaçon. 100% de nos produits ont été soumis à un contrôle de qualité rigoureux avant leur envoi.
 2. Garder le produit dans son emballage jusqu'à son installation. Il est conseillé de ne pas laisser le produit en position verticale, en appui contre une paroi.
 3. L'installation doit être réalisée par un professionnel qualifié, selon les normes locales en vigueur. QUARE DESIGN décline toute responsabilité liée à un montage incorrect.
- DE**
1. Wenn Sie das Produkt erhalten, prüfen Sie, dass es frei von Beschädigungen oder sonstigen Unregelmäßigkeiten ist. Die Produkte QUARE unterliegen zu 100% strengen Qualitätskontrollen vor dem Versand.
 2. Halten Sie das Produkt in der Originalverpackung bis zur Installation. Bitte das Produkt nicht an die Wand lehnen.
 3. Die Installation muss durch Fachpersonal nach den geltenden Einbauvorschriften erfolgen. QUARE DESIGN haftet nicht für unsachgemäße Installation.
- IT**
1. Quando si riceve il prodotto, assicurarsi che non presenti alcun danno o altra irregolarità. Il 100% degli articoli forniti da QUARE DESIGN è sottoposto a un rigoroso controllo di qualità prima di essere inviato ai propri clienti.
 2. Tenere il prodotto in posizione orizzontale nella confezione originale fino al momento dell'installazione. Non è consigliabile appoggiarlo su superfici verticali (muri, pareti, colonne... ecc.) in posizione semi-inclinata.
 3. L'installazione deve essere effettuata da personale qualificato e in conformità alle normative vigenti. QUARE DESIGN non è responsabile per i danni causati da un'installazione non corretta.
- ES**
1. Cuando reciba el producto, asegúrese de que no presenta ningún daño u otra irregularidad. El 100% de los artículos suministrados por QUARE DESIGN son sometidos a un riguroso control de calidad antes de ser enviados a sus clientes.
 2. Mantenga el producto en posición horizontal dentro de su embalaje original hasta su instalación. No es aconsejable apoyarlo sobre superficies verticales (muros, paredes, columnas... etc) en posición semi inclinada.
 3. La instalación debe hacerse por personal cualificado y cumpliendo la normativa local aplicable en vigor. QUARE DESIGN no se hace responsable de daños ocasionados por una instalación incorrecta.
- EN**
1. Upon reception of this product, you should check for any damage or default. 100% of our products have been severely controlled before shipment.
 2. Maintain the product in its packaging until installation. It is recommended not to lean the product vertically against a wall.
 3. The installation must be carried out by qualified personal, in accordance to local regulations. QUARE DESIGN declines any responsibility for incorrect installation.

2.1. Matériel nécessaire | Benötigtes Material | Materiale necessario Material necesario | Required material

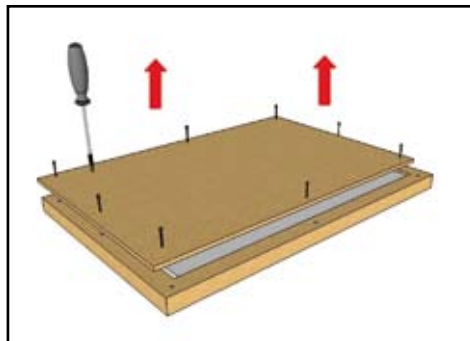


Matériel fournis | Gelieferte Artikel
Articoli forniti | Artículos suministrados
Provided articles

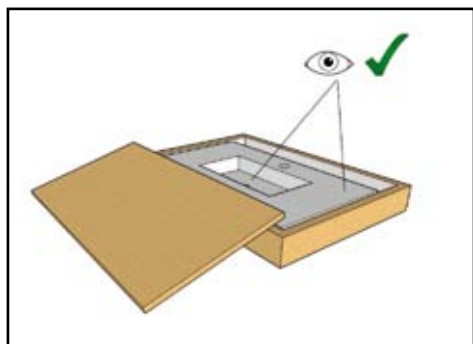


Outils nécessaires | Benötigte Werkzeuge
Strumenti da usare | Herramientas a utilizar
Required tools

2.2. Désempallage | Auspacken | Apertura della confezione Desembalaje | Unpacking

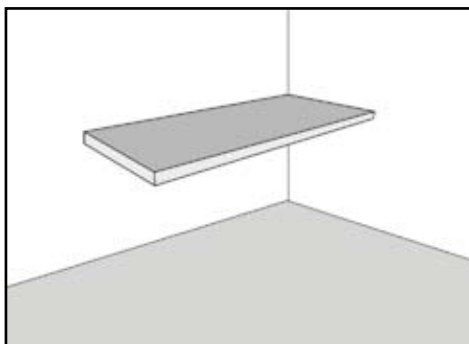
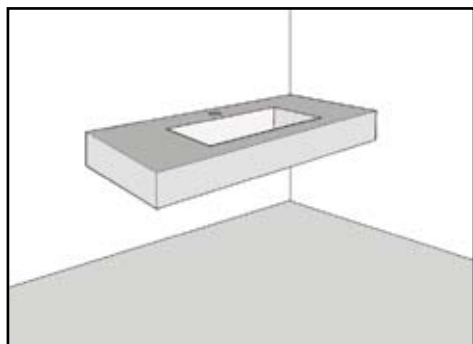


2.3. Vérification | Kontrolle | Controllo | Verificación | Checking

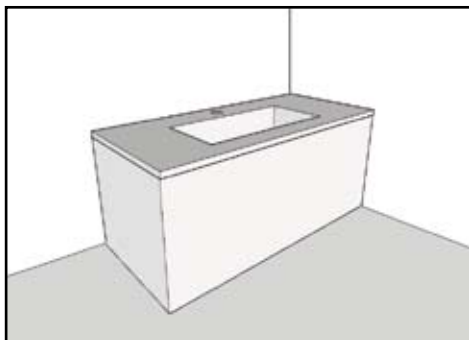


2.4. Options de montage | Installationsoptionen | Opzione di installazione
Opciones de instalación | Installation options

A Autoportant | Für wandmontage | Da parete | Pared | For wall

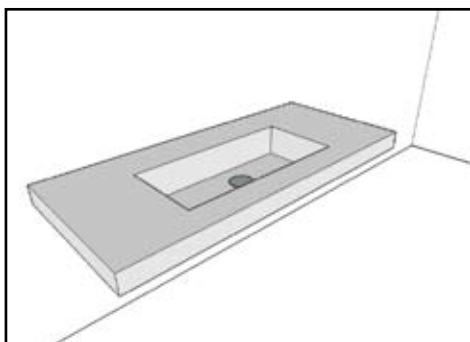
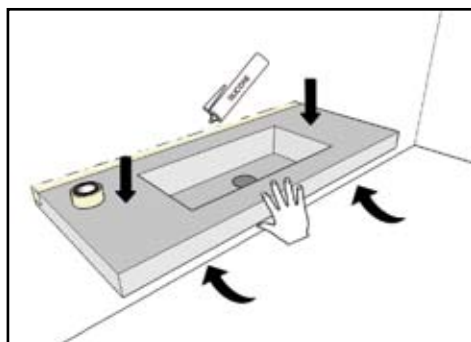
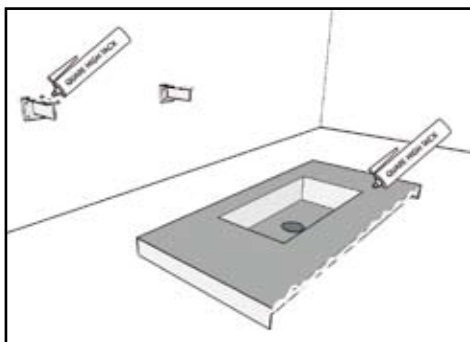
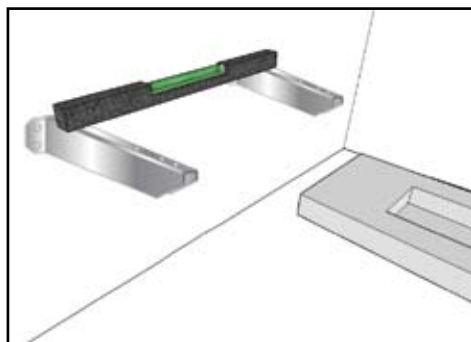
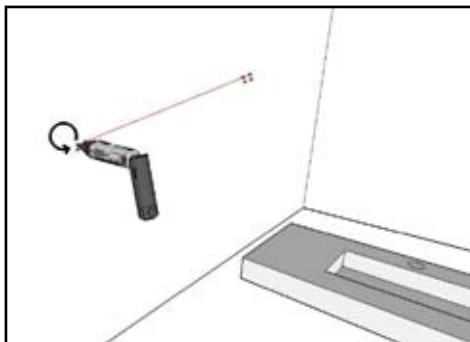
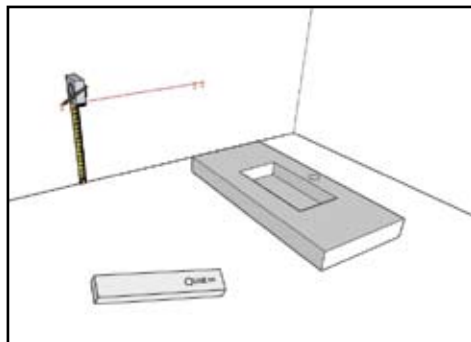


B Sur meuble | Für montage mit unterschrank | Da incasso | Mueble | For cupboard

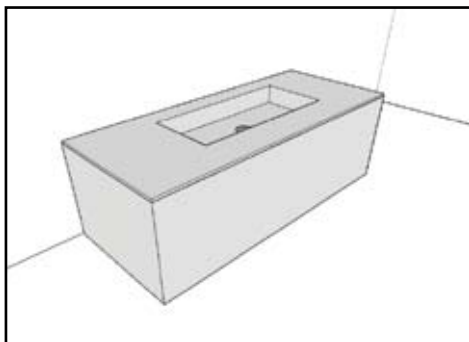
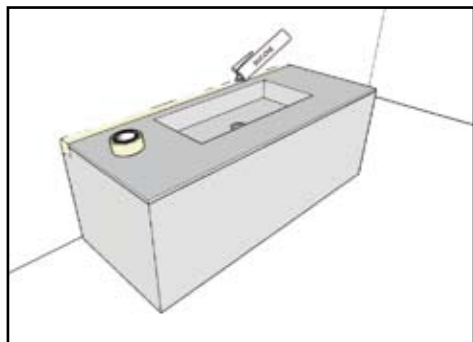
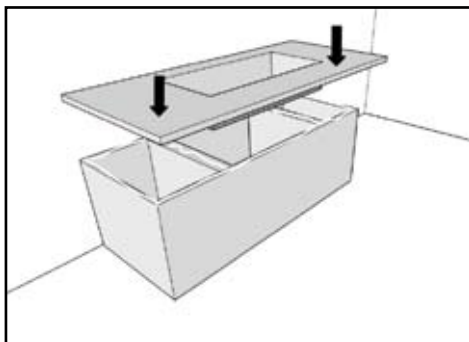
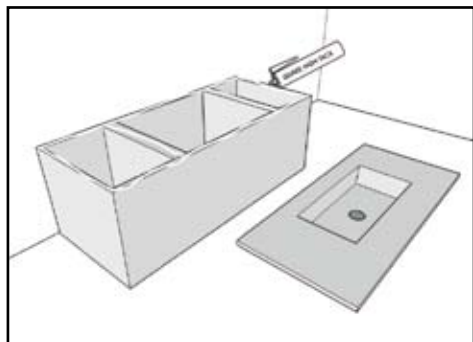


2.5. Pose et fixation du plan | Positionierung und Fixierung des Washbeckens
Posizionamento e fissaggio del lavabo
Posicionamiento y fijación de la encimera | Laying and fixing the washbasin

A Autoportant | Für wandmontage | Da parete | Pared | For wall



B Sur meuble | Für montage mit unterschrank | Da incasso | Mueble | For cupboard



FR Tous les produits de QUARE DESIGN sont aptes à l'usage dans une salle d'eaux. Ils résistent à l'eau, sont aseptiques, faciles à nettoyer et entretenir.

Pour l'entretien quotidien, laver à l'eau et au savon neutre ou utiliser les produits de lavage multiusage. Ne pas utiliser de tampon abrasif comme le Scotch Brite, ni de dissolvant, acide, alcalin ou autres produits abrasif.

En cas de dommage produit par la chute d'objets lourds ou pointus, QUARE DESIGN propose un kit de réparation sur demande. Précisez la couleur du revêtement.

TABLE DE REACTION AUX TESTS D'AGENTS CHIMIQUES

PRODUITS	1 H		8 H		24 H	
	COULEURS	BLANC NAT.	COULEURS	BLANC NAT.	COULEURS	BLANC NAT.
Eau de Javel	✓	✓	✓	✓	✓	✓
Viakal	✓	✓	✓	✓	✓	✓
Ammoniac	✓	✓	✓	✓	✓	✓
KH7	✓	✓	✓	✓	✓	✓
Cillit Bang	✓	✓	✓	✓	✓	✓
Térébenthine	✓	✓	✓	✓	✓	✓
Dissolvant pour vernis à ongle	✗	✓	✗	✓	✗	✓
Déboucheur	✓	✓	✓	✗	✓	✗
Monsieur Prope	✓	✓	✓	✓	✓	✓
Vernis à ongle	✗	✗	✗	✗	✗	✗
Eau oxygénée	✓	✓	✓	✓	✓	✓
Bétadine	✓	✓	✓	✗	✓	✗
Vinaigre	✓	✓	✓	✓	✓	✓
Acetone	✗	✓	✗	✓	✗	✓
Colorant pour cheveux	✓	✗	✗	✗	✗	✗
Acide chlorhydrique	✓	✓	✓	✓	✓	✓

DE Alle QUARE DESIGN Produkte entsprechen den Normen und Anforderungen und erfüllen somit dem Qualitätsanspruch vom Verbraucher. Die Produkte sind wasserdicht, keimfrei, einfach zu reinigen und pflegen.

Für die tägliche Reinigung verwenden Sie Wasser mit neutraler Seife oder Mehrzweckreiniger. Bitte reinigen Sie die Produkte nicht mit Scheuermitteln, säurehaltigen Reinigern, Laugenreinigern oder Scheuerschwämmen da diese die Oberfläche angreifen. Nach der Verwendung von Reinigungsmitteln spülen Sie die Duschwanne mit reichlich Wasser ab.

Durch Schlageinwirkungen entstandene Beschädigungen der Oberfläche kann ein QUARE DESIGN Reparatur-Set bestellt werden. Bitte geben Sie bei der Bestellung die exakte Farbe an.

TABELLE DER REAKTION GEGEN CHEMIKALIEN

PRODUKT	1 H		8 H		24 H	
	FARBEN	WEISS NAT.	FARBEN	WEISS NAT.	FARBEN	WEISS NAT.
Bleichmittel	✓	✓	✓	✓	✓	✓
Viakal	✓	✓	✓	✓	✓	✓
Ammoniak	✓	✓	✓	✓	✓	✓
KH7	✓	✓	✓	✓	✓	✓
Cillit Bang	✓	✓	✓	✓	✓	✓
Terpentin	✓	✓	✓	✓	✓	✓
Entferner	✗	✓	✗	✓	✗	✓
Abflussreiniger	✓	✓	✓	✗	✓	✗
Meister Proper	✓	✓	✓	✓	✓	✓
Nagellack	✗	✗	✗	✗	✗	✗
Säurehaltiges Wasser	✓	✓	✓	✓	✓	✓
Betadine	✓	✓	✓	✗	✓	✗
Essig	✓	✓	✓	✓	✓	✓
Aceton	✗	✓	✗	✓	✗	✓
Haarfärbemittel	✓	✗	✗	✗	✗	✗
Salzsäure haltige Mittel	✓	✓	✓	✓	✓	✓

IT Tutti i Prodotti QUARE DESIGN sono adatti per essere utilizzati nel bagno. Sono resistenti all'acqua, asettici, facili da pulire e da mantenere.

Per una eccellente pulizia si consiglia di utilizzare acqua e sapone neutro o prodotti multiuso. Non utilizzare prodotti abrasivi, spugnette in metallo, solventi, acidi alcalini o altri corrosivi.

In caso di danni causati sui nostri prodotti, Quare Design, offre dei kit di riparazione di massa e di rivestimento indicando il colore del prodotto.

TABELLA DI REAZIONI CHIMICHE CON I NOSTRI PRODOTTI

PRODOTTI	1 H		8 H		24 H	
	COLORI	BIANCO NAT.	COLORI	BIANCO NAT.	COLORI	BIANCO NAT.
Candeggina	✓	✓	✓	✓	✓	✓
Viakal	✓	✓	✓	✓	✓	✓
Ammoniaca	✓	✓	✓	✓	✓	✓
Sgrassatori	✓	✓	✓	✓	✓	✓
Cillit Bang	✓	✓	✓	✓	✓	✓
Trementina	✓	✓	✓	✓	✓	✓
Solventi per unghie	✗	✓	✗	✓	✗	✓
Disgorgante	✓	✓	✓	✗	✓	✗
Mister Muscolo	✓	✓	✓	✓	✓	✓
Smalto	✗	✗	✗	✗	✗	✗
Acqua ossigenata	✓	✓	✓	✓	✓	✓
Iodio	✓	✓	✓	✗	✓	✗
Aceto	✓	✓	✓	✓	✓	✓
Acetone	✗	✓	✗	✓	✗	✓
Tinta capelli	✓	✗	✗	✗	✗	✗
Acqua e sapone	✓	✓	✓	✓	✓	✓

ES Todos los productos suministrados por QUARE DESIGN cumplen con las exigencias requeridas en una sala de baño. Su superficie los hace resistentes a la humedad, asépticos y de fácil limpieza y mantenimiento.

Para la limpieza diaria es aconsejable utilizar jabón neutro o limpiador multiusos. No utilizar Estropajos tipo Scotch Brite, fibras naturales, disolventes, ácidos, álcalis o abrasivos. Después de utilizar cualquier producto de limpieza enjuagar con abundante agua y jabón para eliminar los posibles restos de productos de limpieza.

En caso de desperfecto podrá solicitarse a QUARE DESIGN un Kit de reparación, indicando el color del producto.

TABLA DE COMPROBACIÓN DE AGENTES QUÍMICOS

PRODUCTOS	1 H		8 H		24 H	
	COLORES	BLANCO NAT.	COLORES	BLANCO NAT.	COLORES	BLANCO NAT.
Lejía	✓	✓	✓	✓	✓	✓
Viakal	✓	✓	✓	✓	✓	✓
Amoniaco	✓	✓	✓	✓	✓	✓
KH7	✓	✓	✓	✓	✓	✓
Cillit Bang	✓	✓	✓	✓	✓	✓
Aguarrás	✓	✓	✓	✓	✓	✓
Quitaesmaltes	✗	✓	✗	✓	✗	✓
Desatascador	✓	✓	✓	✗	✓	✗
Don Limpio	✓	✓	✓	✓	✓	✓
Laca de uñas	✗	✗	✗	✗	✗	✗
Agua oxigenada	✓	✓	✓	✓	✓	✓
Betadine	✓	✓	✓	✗	✓	✗
Vinagre	✓	✓	✓	✓	✓	✓
Acetona	✗	✓	✗	✓	✗	✓
Tinte del pelo	✓	✗	✗	✗	✗	✗
Salfumant	✓	✓	✓	✓	✓	✓

EN All QUARE DESIGN product comply with the requirements of bathroom environment. They are water resistant, aseptic, easy to use and maintain.

For daily cleaning, use water with neutral soap or multi-purpose cleaners. Do not use Scotch Brite types scourers, solvent, acid, álcalis or abrasive products. After using any kind of cleaning product, rinse with plenty of water.

In case of knock produced by the fall of a heavy or sharp tool, QUARE DESIGN can provide a repair kit upon request. The product color should be clearly specified.

TABLE OF REACTION TO CHEMICAL AGENTS

PRODUCTS	1 H		8 H		24 H	
	COLOURS	NAT. WHITE	COLOURS	NAT. WHITE	COLOURS	NAT. WHITE
Bleach	✓	✓	✓	✓	✓	✓
Viakal	✓	✓	✓	✓	✓	✓
Ammonia	✓	✓	✓	✓	✓	✓
KH7	✓	✓	✓	✓	✓	✓
Cillit Bang	✓	✓	✓	✓	✓	✓
Turpentine	✓	✓	✓	✓	✓	✓
Solvent for nail varnish	✗	✓	✗	✓	✗	✓
Drain opener	✓	✓	✓	✗	✓	✗
Mr Clean	✓	✓	✓	✓	✓	✓
Nail varnish	✗	✗	✗	✗	✗	✗
Oxygenated water	✓	✓	✓	✓	✓	✓
Betadine	✓	✓	✓	✗	✓	✗
Vinegar	✓	✓	✓	✓	✓	✓
Acetone	✗	✓	✗	✓	✗	✓
Hair dye	✓	✗	✗	✗	✗	✗
Soap and water	✓	✓	✓	✓	✓	✓

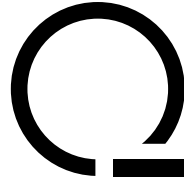
FR La garantie commerciale de 2 ANS offerte par QUARE DESIGN es valable seulement si l'article a été acquis dans un des pays membres de l'Union Européenne. Les produits acquis hors de l'Union Européenne ne bénéficient pas de cette garantie sauf accord écrit de QUARE DESIGN. QUARE DESIGN garantit ses produits et accessoires contre toute absence de conformité résultant exclusivement d'un défaut de fabrication déterminé comme tel par le département qualité de QUARE DESIGN. La garantie ne couvre pas les défauts et préjudices résultant de l'utilisation, manipulation ou stockage non conformes aux instructions du manuel d'installation et entretien, ou résultant de réparation non conforme ou réalisée par un personnel non qualifié, ou encore du manque d'entretien ou de tout autres anomalies non liées à un défaut de fabrication. La garantie est limitée à la réparation ou au remplacement, selon la décision de QUARE DESIGN, du produit défectueux. La période de garantie prend effet à la date de livraison EX-Works (départ usine). Il est indispensable de fournir la facture d'achat.

DE Die von QUARE DESIGN 2 JAHRE gewährte Garantie ist nur dann gültig wenn der Artikel in einem Mitgliedsland der EU erworben wurde. Solange nicht ausdrücklich mit QUARE DESIGN vereinbart sind alle Verkäufe außerhalb der EU von der Garantie ausgenommen. QUARE DESIGN gewährt die Garantie auf Ihre Artikel und deren Bauteile bezogen auf Herstellungsfehler oder Materialfehler bestätigt durch QUARE DESIGN. Die Garantie erstreckt sich nicht auf Schäden die durch eine fehlerhafte Montage entstanden sind, nicht fachgerecht nach der Einbauanleitung installiert wurde oder objektiv nicht QUARE DESIGN zurechenbar sind. Weiterhin sind Garantieansprüche bei fehlerhaften Reparaturen die nicht von qualifiziertem Fachpersonal aufgeführt wurden von der Garantie ausgenommen. Die Garantie ist beschränkt auf die Reparatur oder Austausch des fehlerhaften Produkts nach Zusage von QUARE DESIGN. Die Garantie beginnt ab der Auslieferung ab Werk, ferner hat der Kunde den Kauf mit der Originalrechnung nachzuweisen.

IT La garanzia commerciale di 2 ANNI offerta da QUARE DESIGN S.L. sarà valida solo se questo articolo è stato acquistato in uno dei paesi membri dell'Unione Europea. Le vendite effettuate al di fuori dell'Unione Europea non rientrano nell'ambito di questa garanzia, salvo diversamente concordato per iscritto con QUARE DESIGN S.L. QUARE DESIGN S.L. garantisce i propri articoli e componenti contro qualsiasi difetto di conformità, derivante esclusivamente da un difetto di fabbricazione o di difetto delle materie prime. Il periodo di garanzia inizia dalla data di partenza dalla fabbrica. QUARE DESIGN S.L. non garantisce i propri prodotti per danni causati da uso improprio, manipolazione impropria o stoccaggio improprio, installazione non eseguita in conformità con le istruzioni scritte fornite o riparazioni eseguite da personale non autorizzato. La garanzia è limitata alla riparazione o alla sostituzione gratuita di prodotti riconosciuti come difettosi da QUARE DESIGN S.L. Le proposte di finiture e texture di QUARE DESIGN S.L. intendono riflettere fedelmente gli elementi della natura (legno, granito, pelle, ardesia, ecc.), con le imperfezioni proprie di questi materiali, non considerandoli come difetti di qualità, ma come un aspetto differenziato che fornisce autenticità a tutti i suoi prodotti. QUARE DESIGN S.L. non è responsabile per i danni causati dall'uso improprio della merce. La garanzia si applica solo se il reclamo viene notificato per iscritto a QUARE DESIGN S.L. entro 30 giorni dalla sua scoperta e accompagnato dal documento di acquisizione corrispondente.

ES La garantía de 2 AÑOS ofrecida por QUARE DESIGN sólo es válida si los productos y sus correspondientes componentes han sido adquiridos en un país perteneciente a la Unión Europea. Las ventas realizadas fuera de la Unión Europea no están cubiertas por la mencionada garantía a menos de un acuerdo expreso con QUARE DESIGN. QUARE DESIGN garantiza sus productos y accesorios contra toda ausencia de conformidad resultante exclusivamente de un defecto de fabricación, determinado por el departamento calidad de QUARE DESIGN. La garantía no cubre defectos o daños causados por un uso, manipulación o almacenamiento incorrecto, una instalación no llevada a cabo siguiendo el manual de instrucciones, una reparación no conforme a nuestras instrucciones o llevada por personal no cualificado, una falta de mantenimiento o cualquier otra anomalía no causada por un defecto de fabricación. La garantía se limita a la reparación o el replazo, a criterio de QUARE DESIGN, del producto defectuoso. El periodo de garantía comenzará a partir de la fecha de suministro que consta en el albarán de salida de QUARE DESIGN. Será necesario acompañar la reclamación de la factura de compra.

EN The 2 YEARS warranty offered by QUARE DESIGN is only valid if the products and the corresponding components have been acquired in a country belonging to the European Union. Sales made outside the European Union are not covered by the mentioned warranty unless expressly agreed with QUARE DESIGN. QUARE DESIGN guarantees its products and components with regard to any manufacturing defect, confirmed by the quality department of QUARE DESIGN. The guarantee does not cover defects or damages resulting from incorrect installation, maintenance or storage, not carried out in accordance with the corresponding instruction manuals, or from repairs carried out by not qualified personnel or not following repair instructions, or from lack of maintenance or from any other anomaly not caused by a manufacturing defect. The guarantee is limited to the repair or replacement of the faulty product, upon decision of QUARE DESIGN. The guarantee period will start from the date of supply ex-works. It is necessary to provide the original purchase invoice.



QUARE

BATHROOM
DESIGN &
SOLUTIONS

Paseo Moret 9. 28008 Madrid. Spain

FR +34 915 644 781 / 910 210 015



DE +34 627 061 856

IT +34 915 644 781

ES 915 626 629

EN +34 915 626 629

Fax +34 915 630 131



contact@quaredesign.com

www.quaredesign.com

PRODUIT CONTROLÉ ET CONFORME A NOS CRITÈRES DE QUALITÉ

DAS PRODUKT WURDE KONTROLLIERT UND ENTSPRICHT UNSEREN
QUALITÄTSKRITERIE

PRODOTTO ISPEZIONATO E SECONDO I NOSTRI CRITERI DI QUALITÀ

PRODUCTO INSPECCIONADO Y CONFORME A NUESTROS CRITERIOS DE CALIDAD

PRODUCT CONTROLLED AND IN COMPLIANCE WITH OUR QUALITY CRITERIA